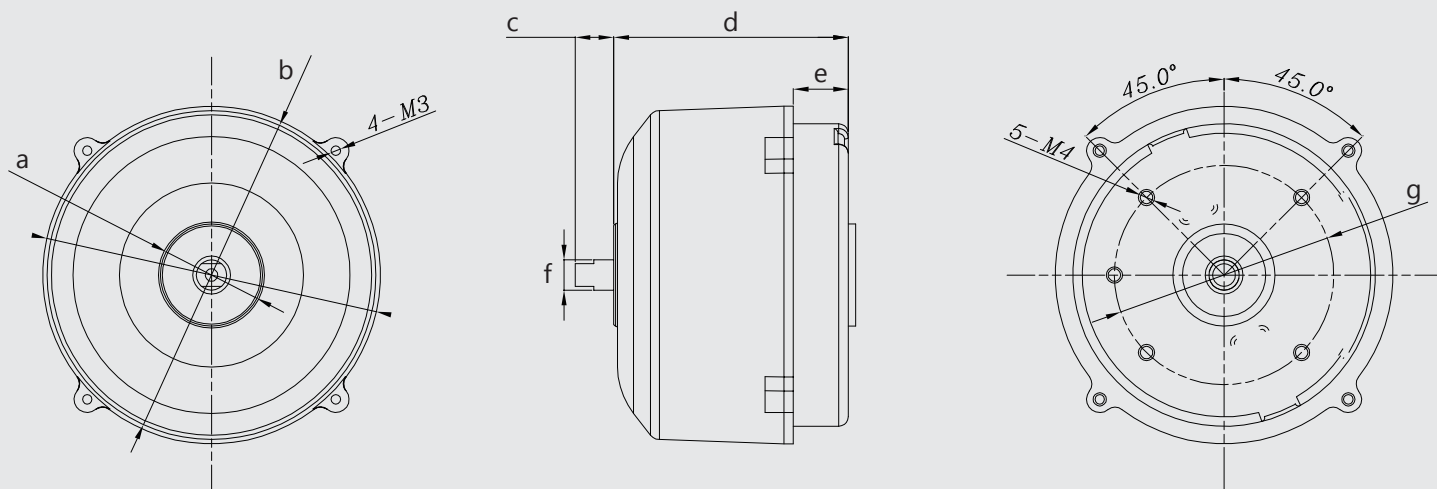


# 65W 直流無刷馬達

---

軸流扇及離心風機適用

# 產品規格



(mm)	a	b	c	d	e	f	g
DCM31045	27	87	10.2	50	8.5	8	27
DCM31065	27	87	10.2	61	14.5	8	27

馬達	輸入電壓 VAC	控制電壓 VDC	功率 W	額定風量 RPM	額定電流 Current	類型	相數	軸承
DCM31045	220VAC	310VDC	45	2850 ±5%	<150 ±5%mA	無感測器	3	滾珠
DCM31065	220VAC	310VDC	60	2750 ±5%	<200 ±5%mA	無感測器	3	滾珠

## 內置310VDC控制器

馬達內置310VDC控制，不須額外搭載控制板；高壓驅動科技比傳統24VDC馬達省下10-15%的用電量

## 內轉式設計

更適合小型家用且須較大風量的空氣淨化或排風設備

## 支援 PWM & VR 控制

可與多種人機介面搭配，且有IOT及自我偵測功能

